

Sika AnchorFix®-1

Injektážní kotvy pro použití ve zdivu

PROHLÁŠENÍ O VLASTNOSTECH

č. 38701859

1	JEDINEČNÝ IDENTIFIKAČNÍ KÓD TYPU VÝROBKU:	38701859
2	ZAMÝŠLENÉ/ZAMÝŠLENÁ POUŽITÍ	ETA 17/0179 z 27/02/2017 Injektážní kotvy pro použití ve zdivu
3	VÝROBCE:	Sika Services AG Tüffenwies 16-22 8048 Curych Švýcarsko
4	ZPLNOMOCNĚNÝ ZÁSTUPCE::	
5	SYSTÉM/SYSTÉMY POSV:	System 1
6b	EVROPSKÉ SCHVÁLENÍ:	ETAG 029, vydání 2013, použitý jako evropský dokument pro posuzování (EAD)
	ETA:	ETA 17/0179 z 27/02/2017
	Orgán technického schválení:	Technický a zkušební ústav stavební Praha, s.p.
	Oznámený subjekt/oznámené subjekty:	1020

Prohlášení o vlastnostech

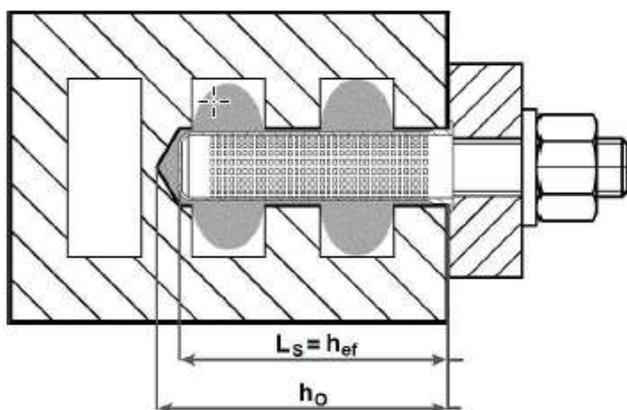
Sika AnchorFix®-1 Injektážní kotvy pro
použití ve zdivu
38701859
2017.10 , ver. 1
1138

7 DEKLAROVANÁ VLASTNOST / DEKLAROVANÉ VLASTNOSTI

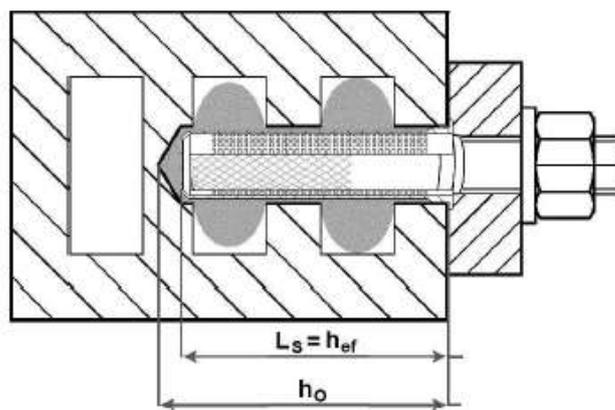
Reakce na oheň – Kotvy vyhovují požadavkům pro třídu A1
Odolnost vůči ohni - Nehodnocené

Instalace v dutém nebo děrovaném zdivu

Instalace kotevní tyče se sítkem

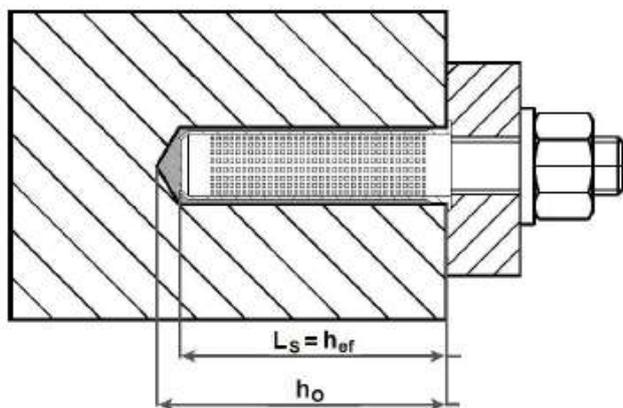


Instalace objímky s vnitřním závitem se sítkem

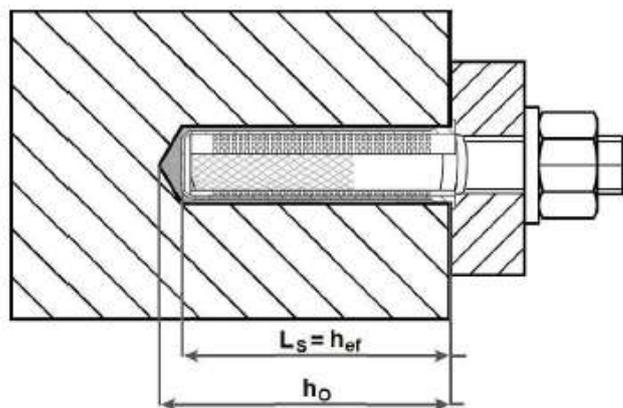


Instalace v plném zdivu

Instalace kotevní tyče s nebo bez sítka



Instalace objímky s vnitřním závitem se sítkem

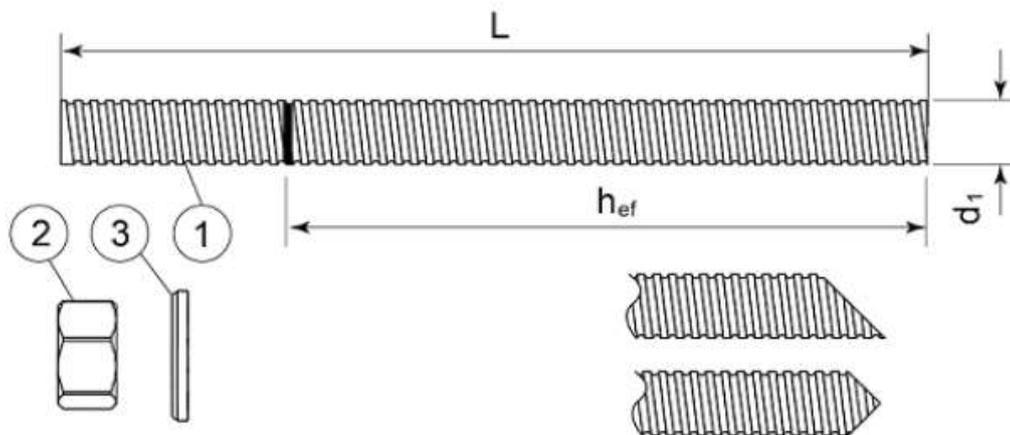


- L_a = délka sítka
- h_{ef} = efektivní kotevní hloubka
- h_o = tloušťka vyvrtané díry

Prohlášení o vlastnostech

Sika AnchorFix®-1 Injektážní kotvy pro použití ve zdivu
38701859
2017.10, ver. 1
1138

Kotevní tyč M8, M10, M12



Standardní závitová s vyznačenou kotevní hloubkou.

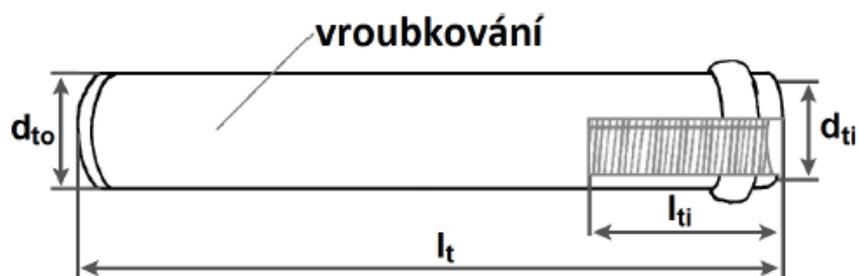
Část	Označení	Materiál
Ocel, pozinkování $\geq 5\ \mu\text{m}$ podle EN ISO 4042 nebo Ocel, Ocel, žárové pozinkování $\geq 40\ \mu\text{m}$ podle EN ISO 1461 a EN ISO 10684 nebo Ocel, zinkový difúzní povlak $\geq 15\ \mu\text{m}$ podle EN 13811		
1	Kotevní tyč	Ocel, EN 10087 nebo EN 10263 třída 5.8, 8.8, 10.9* EN ISO 898-1:1
2	Šestihránná matice EN ISO 4032	Dle závitové tyče, EN 20898-2
3	Podložka EN ISO 887, EN ISO 7089, EN ISO 7093 nebo EN ISO 7094	Dle závitové tyče
Nerezová ocel		
1	Kotevní tyč	Materiál: A2-70, A4-70, A4-80, EN ISO 3506
2	Šestihránná matice EN ISO 4032	Dle závitové tyče
3	Podložka EN ISO 887, EN ISO 7089, EN ISO 7093 nebo EN ISO 7094	Dle závitové tyče
Vysoce nerezová ocel		
1	Kotevní tyč	Materiál: 1.4529, 1.4565, EN 10088-1
2	Šestihránná matice EN ISO 4032	Dle závitové tyče
3	Podložka EN ISO 887, EN ISO 7089, EN ISO 7093 nebo EN ISO 7094	Dle závitové tyče

* Pozinkované závitové tyče vysoké pevnosti jsou citlivé na vodíkem indukovaný křehký lom

Prohlášení o vlastnostech

Sika AnchorFix[®]-1 Injektážní kotvy pro použití ve zdivu
38701859
2017.10 , ver. 1
1138

Objímka s vnitřním závitem



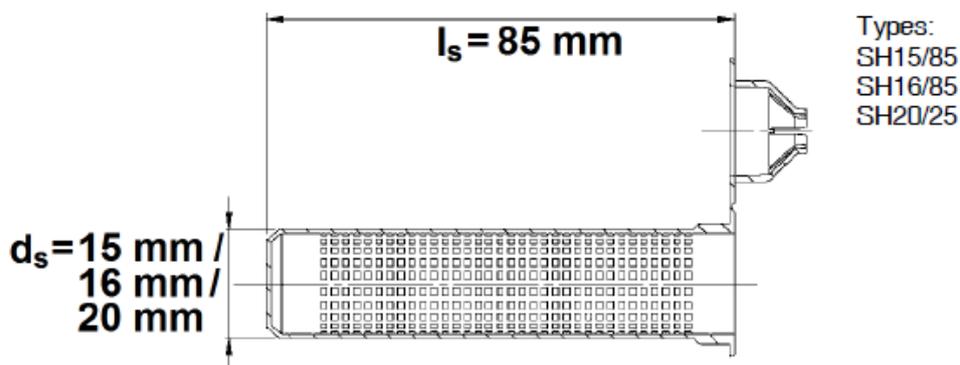
Označení:
Identifikační značka výrobce "m"
Velikost vnitřního závitu např. M8

Tabulka A1: Rozměry objímky s vnitřním závitem

Objímka s vnitřním závitem	Vnitřní průměr d_{ti}	Vnější průměr d_{to} [mm]	Délka vnitřního závitu l_{ti} [mm]	Celková délka l_t [mm]
12 x 80	M8	12	30	80
14 x 80	M10	14	30	80
16 x 80	M12	16	30	80

Označení	Materiál
Objímka s vnitřním závitem	Ocel třída 5.8 EN ISO 898-1, pozinkování $\geq 5 \mu\text{m}$ EN ISO 4042

Sítka



Označení	Materiál
Sítka	Polypropylen

Prohlášení o vlastnostech

Sika AnchorFix®-1 Injektážní kotvy pro
použití ve zdivu
38701859
2017.10, ver. 1
1138

Kotvení vystavené:

- Statickému nebo kvazistatickému zatížení.

Podkladní materiály

- Zdivo z plných cihel (Kategorie použití b), podle Přílohy B2.
- Zdivo z dutých cihel (Kategorie použití c), podle Přílohy B2 až B3.
- Malta spojující zdivo musí být minimálně pevnostní třídy M2,5 podle EN 998-2:2010.
- Pro ostatní cihly v plném zdivu a dutém nebo děrovaném zdivu může být charakteristická únosnost kotvy určena zkouškami na stavbě podle ETAG 029, Příloha B při uvážení β -faktoru z Přílohy C 1, Tabulky C1.

Poznámka: Charakteristická únosnost pro plné cihly je platná také pro zděné prvky s většími rozměry a větší pevnosti v tlaku.

Teplotní rozmezí:

- T_a : -40°C až +40°C (maximální krátkodobá teplota +40°C a maximální dlouhodobá teplota +24°C)
- T_b : -40°C až +80°C (maximální krátkodobá teplota +80°C a maximální dlouhodobá teplota +50°C)

Podmínky použití (podmínky prostředí)

- Konstrukce vystavené suchým vnitřním podmínkám

Kategorie použití vzhledem k instalaci a použití:

- Kategorie d/d (suché / suché)
- Kategorie w/d (vlhké / suché)

Návrh kotvení:

- Musí být vyhotoveny ověřitelné výpočty a konstrukční výkresy pro příslušné zdivo v oblasti kotvení, dané zatížení, které má kotva přenášet a jejich přenos do opěr konstrukce. Poloha kotvy musí být uvedena v konstrukčních výkresech.
- Návrh kotvení provádí inženýr s praxí v oblasti kotevní techniky a zdiva podle ETA 029, Příloha C Návrhové metody A.

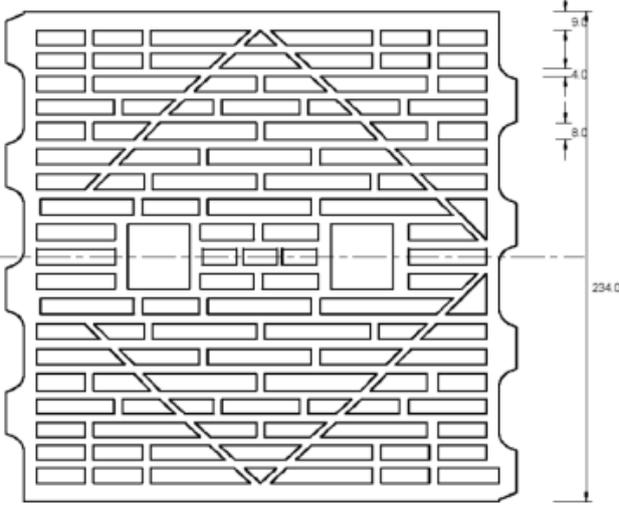
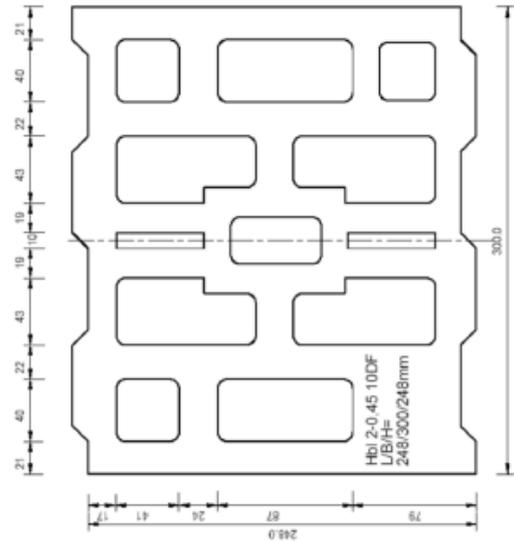
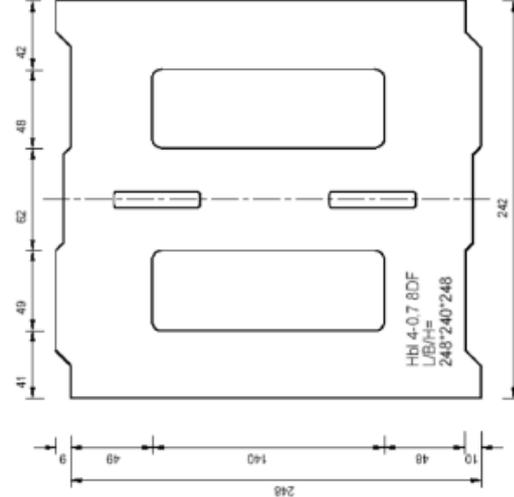
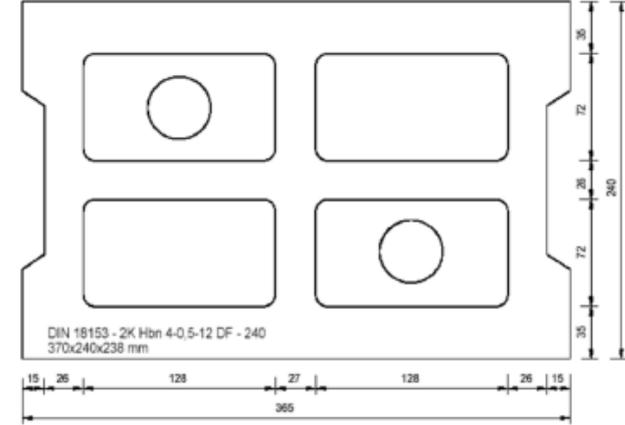
Instalace:

- Suché a vlhké konstrukce
- Montáž kotvy musí být provedena proškolenými osobami pod dohledem osoby odpovědné za technické záležitosti na stavbě.

Prohlášení o vlastnostech

Sika AnchorFix®-1 Injektážní kotvy pro
použití ve zdivu
38701859
2017.10, ver. 1
1138

Tabulka B2: Přehled druhů a rozměrů zdiva

<p>Cihla N° 6</p>  <p>Děrovaná pálená cihla HLzW 6-0,7-8DF podle EN 771-1 délka/šířka/výška = 250 mm/240 mm/240 mm $f_b \geq 6 \text{ N/mm}^2$ / $\rho \geq 0,8 \text{ kg/dm}^3$</p>	<p>Cihla N° 7</p>  <p>Dutá tvárnice z lehčeného betonu Hbl 2-0,45-10DF podle EN 771-3 délka/šířka/výška = 250 mm/300 mm/248 mm $f_b \geq 2,0 \text{ N/mm}^2$ / $\rho \geq 0,45 \text{ kg/dm}^3$</p>
<p>Cihla N° 8</p>  <p>Dutá tvárnice z lehčeného betonu Hbl 4-0,7-8DF podle EN 771-3 délka/šířka/výška = 250 mm/240 mm/248 mm $f_b \geq 4,0 \text{ N/mm}^2$ / $\rho \geq 0,7 \text{ kg/dm}^3$</p>	<p>Cihla N° 9</p>  <p>Betonová tvárnice Hbn 4-12DF podle EN 771-3 délka/šířka/výška = 370 mm/240 mm/238 mm $f_b \geq 4 \text{ N/mm}^2$ / $\rho \geq 1,2 \text{ kg/dm}^3$</p>

Prohlášení o vlastnostech

Sika AnchorFix[®]-1 Injektážní kotvy pro použití ve zdivu
38701859
2017.10 , ver. 1
1138

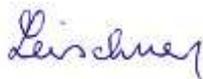
8 PŘÍSLUŠNÁ TECHNICKÁ DOKUMENTACE A/NEBO SPECIFICKÁ TECHNICKÁ DOKUMENTACE

Vlastnosti výše uvedeného výrobku jsou ve shodě se souborem deklarovaných vlastností. Toto prohlášení o vlastnostech se v souladu s nařízením (EU) č. 305/2011 vydává na výhradní odpovědnost výrobce uvedeného výše.

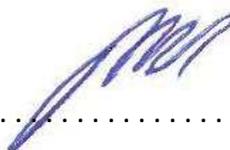
Podepsáno za Sika CZ a jeho jménem:

Jméno: Jaroslav Leischner
Function: Manažer kvality a EMS Sika CZ
V Brně dne 23.10.2017

Jméno: Ing. Andrej Šišolák
Funkce: Jednatel Sika CZ
V Brně dne 23.10.2017



.....



.....

Konec informací podle předpisu (EU) č. 305/2011

Související Prohlášení o vlastnostech

Název výrobku	Harmonizovaná technická specifikace	Pov č.
Sika AnchorFix®-1 Injektážní kotvy pro použití ve zdivu	ETAG 029; ETA-13/0720	68816162

Prohlášení o vlastnostech

Sika AnchorFix®-1 Injektážní kotvy pro použití ve zdivu
38701859
2017.10 , ver. 1
1138

PLNÉ CE ZNAČENÍ



17

Sika Services AG, Curych, Švýcarsko

PoV č. 38701859

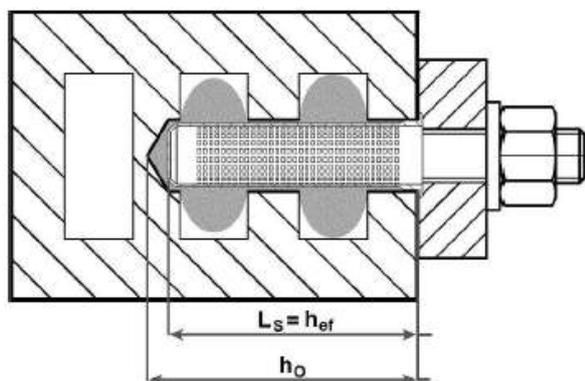
ETAG 029

Oznámený subjekt 1020

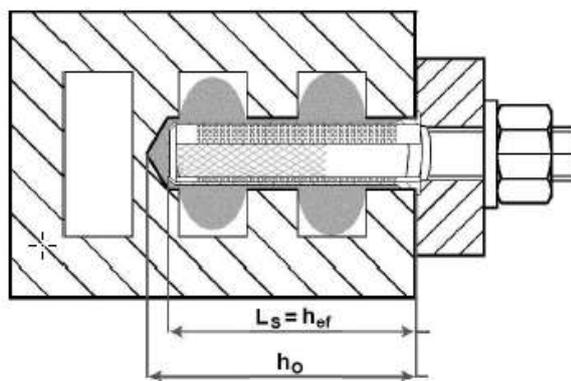
Injektážní kotvy pro použití ve zdivu

Instalace v dutém nebo děrovaném zdivu

Instalace kotevní tyče se sítkem

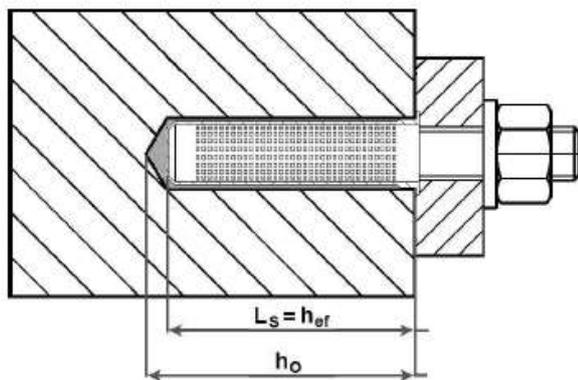


Instalace objímky s vnitřním závitem se sítkem

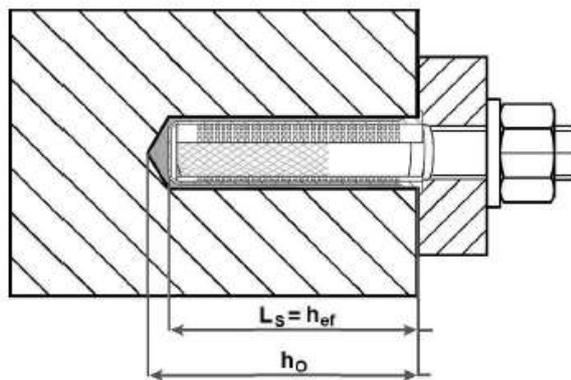


Instalace v plném zdivu

Instalace kotevní tyče s nebo bez sítkem



Instalace objímky s vnitřním závitem se sítkem

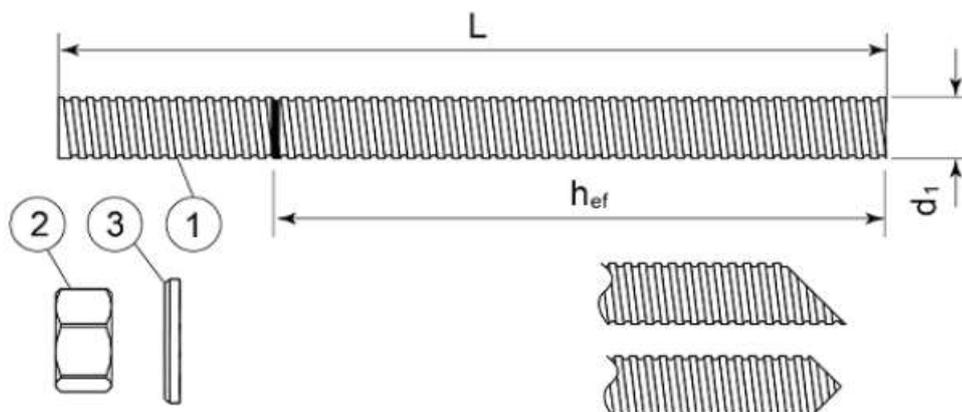


- L_a = délka sítkem
 h_{ef} = efektivní kotevní hloubka
 h_o = tloušťka vyvrtané díry

Prohlášení o vlastnostech

Sika AnchorFix®-1 Injektážní kotvy pro použití ve zdivu
38701859
2017.10, ver. 1
1138

Kotevní tyč M8, M10, M12



Standardní závitová s vyznačenou kotevní hloubkou.

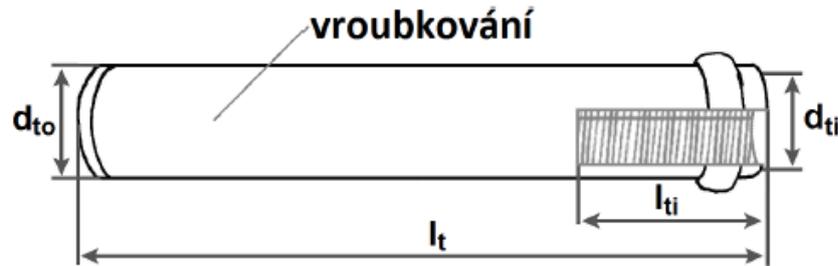
Část	Označení	Materiál
Ocel, pozinkování $\geq 5 \mu\text{m}$ podle EN ISO 4042 nebo Ocel, Ocel, žárové pozinkování $\geq 40 \mu\text{m}$ podle EN ISO 1461 a EN ISO 10684 nebo Ocel, zinkový difúzní povlak $\geq 15 \mu\text{m}$ podle EN 13811		
1	Kotevní tyč	Ocel, EN 10087 nebo EN 10263 třída 5.8, 8.8, 10.9* EN ISO 898-1:1
2	Šestihranná matice EN ISO 4032	Dle závitové tyče, EN 20898-2
3	Podložka EN ISO 887, EN ISO 7089, EN ISO 7093 nebo EN ISO 7094	Dle závitové tyče
Nerezová ocel		
1	Kotevní tyč	Materiál: A2-70, A4-70, A4-80, EN ISO 3506
2	Šestihranná matice EN ISO 4032	Dle závitové tyče
3	Podložka EN ISO 887, EN ISO 7089, EN ISO 7093 nebo EN ISO 7094	Dle závitové tyče
Vysoce nerezová ocel		
1	Kotevní tyč	Materiál: 1.4529, 1.4565, EN 10088-1
2	Šestihranná matice EN ISO 4032	Dle závitové tyče
3	Podložka EN ISO 887, EN ISO 7089, EN ISO 7093 nebo EN ISO 7094	Dle závitové tyče

* Pozinkované závitové tyče vysoké pevnosti jsou citlivé na vodíkem indukovaný křehký lom

Prohlášení o vlastnostech

Sika AnchorFix®-1 Injektážní kotvy pro
použití ve zdivu
38701859
2017.10, ver. 1
1138

Objímka s vnitřním závitem



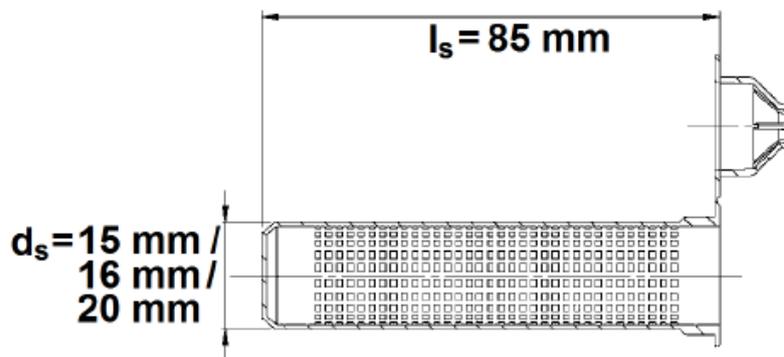
Označení:
 Identifikační značka výrobce "m"
 Velikost vnitřního závitu např. M8

Tabulka A1: Rozměry objímky s vnitřním závitem

Objímka s vnitřním závitem	Vnitřní průměr d_{ti}	Vnější průměr d_{to} [mm]	Délka vnitřního závitu l_{ti} [mm]	Celková délka l_t [mm]
12 x 80	M8	12	30	80
14 x 80	M10	14	30	80
16 x 80	M12	16	30	80

Označení	Materiál
Objímka s vnitřním závitem	Ocel třídy 5.8 EN ISO 898-1, pozinkování $\geq 5 \mu\text{m}$ EN ISO 4042

Sítko



Types:
 SH15/85
 SH16/85
 SH20/25

Označení	Materiál
Sítko	Polypropylen

Třída reakce na oheň – třída A1

Prohlášení o vlastnostech

Sika AnchorFix®-1 Injektážní kotvy pro
 použití ve zdivu
 38701859
 2017.10, ver. 1
 1138

Kotvení vystavené:

- Statickému nebo kvazistatickému zatížení.

Podkladní materiály

- Zdivo z plných cihel (Kategorie použití b), podle Přílohy B2.
- Zdivo z dutých cihel (Kategorie použití c), podle Přílohy B2 až B3.
- Malta spojující zdivo musí být minimálně pevnostní třídy M2,5 podle EN 998-2:2010.
- Pro ostatní cihly v plném zdivu a dutém nebo děrovaném zdivu může být charakteristická únosnost kotvy určena zkouškami na stavbě podle ETAG 029, Příloha B při uvážení β -faktoru z Přílohy C 1, Tabulky C1.

Poznámka: Charakteristická únosnost pro plné cihly je platná také pro zděné prvky s většími rozměry a větší pevnosti v tlaku.

Teplotní rozmezí:

- T_a : -40°C až +40°C (maximální krátkodobá teplota +40°C a maximální dlouhodobá teplota +24°C)
- T_b : -40°C až +80°C (maximální krátkodobá teplota +80°C a maximální dlouhodobá teplota +50°C)

Podmínky použití (podmínky prostředí)

- Konstrukce vystavené suchým vnitřním podmínkám

Kategorie použití vzhledem k instalaci a použití:

- Kategorie d/d (suché / suché)
- Kategorie w/d (vlhké / suché)

Návrh kotvení:

- Musí být vyhotoveny ověřitelné výpočty a konstrukční výkresy pro příslušné zdivo v oblasti kotvení, dané zatížení, které má kotva přenášet a jejich přenos do opěr konstrukce. Poloha kotvy musí být uvedena v konstrukčních výkresech.
- Návrh kotvení provádí inženýr s praxí v oblasti kotevní techniky a zdiva podle ETA 029, Příloha C Návrhové metody A.

Instalace:

- Suché a vlhké konstrukce
- Montáž kotvy musí být provedena proškolenými osobami pod dohledem osoby odpovědné za technické záležitosti na stavbě.

Prohlášení o vlastnostech

Sika AnchorFix®-1 Injektážní kotvy pro
použití ve zdivu
38701859
2017.10 , ver. 1
1138

CE OZNAČENÍ MUSÍ BÝT UMÍSTNĚNO NA OBALU


17
Sika Services AG, Curych, Švýcarsko
PoV č. 38701859
ETAG 029
Oznámený subjekt 1020
Injektážní kotvy pro použití ve zdivu
Více informací v příložených dokumentech
http://dop.sika.com

Ekologie, Zdraví a Bezpečnostní Předpisy

Podrobnější informace týkající se bezpečného použití, skladování, ochrany zdraví a životního prostředí, fyzikální vlastnosti, ekologické a toxikologické údaje a relevantní pokyny pro bezpečné zacházení jsou uvedeny v Bezpečnostním listu výrobku. Bezpečnostní listy jsou dostupné na www.cze.sika.com nebo na vyžádání u společnosti Sika CZ.

REACH Informace

Nařízení Evropské unie o chemických látkách a jejich bezpečném používání (REACH: EC 1907/2006)

Tento výrobek je předmět nařízení (ES) č. 1907/2006 (REACH). Neobsahuje žádné látky, které by mohli být uvolněny z výrobku za běžných nebo rozumně předvídatelných podmínek použití. Z tohoto důvodu nejsou žádné požadavky na registraci látek ve výrobcích, spadající pod článek 7.1.

Na základě našich současných znalostí, tento výrobek neobsahuje SVHC (látky vzbuzující mimořádné obavy), z kandidátní listině zveřejněné Evropskou agenturou pro chemické látky v koncentracích nad 0,1% (w / w).

Právní Dodatek

Uvedené informace, zvláště rady pro zpracování a použití našich výrobků, jsou založeny na našich znalostech z oblasti vývoje chemických produktů a dlouholetých zkušenostech s aplikacemi v praxi při standardních podmínkách a řádném skladování a používání. Vzhledem k rozdílným podmínkám při zpracování a dalším vnějším vlivům, k četnosti výrobků, různému charakteru a úpravě podkladů, nemusí být postup na základě uvedených informací, ani jiných psaných či ústních doporučení, vždy zárukou uspokojivého pracovního výsledku. Veškerá doporučení firmy Sika CZ, s.r.o. jsou nezávazná. Aplikátor musí prokázat, že předal písemně včas a úplné informace, které jsou nezbytné k řádnému a úspěšnému posouzení firmou Sika. Aplikátor musí přezkoušet výrobky, zda jsou vhodné pro plánovaný účel aplikace. Především musí být zohledněna majetková práva třetí strany. Všechny námi přijaté objednávky podléhají aktuálním „Všeobecným obchodním a dodacím podmínkám“. Ujistěte se prosím vždy, že postupujete podle nejnovějšího vydání technického listu výrobku. Ten je spolu s dalšími informacemi k dispozici na našem technickém oddělení nebo na www.sika.cz.

Prohlášení o vlastnostech

Sika AnchorFix®-1 Injektážní kotvy pro
použití ve zdivu
38701859
2017.10 , ver. 1
1138

Sika CZ, s.ro.
Bystrcká 1132/36
CZ-624 00 Brno
Tel. 546 422 464
www.sika.cz

Prohlášení o vlastnostech

Sika AnchorFix®-1 Injektážní kotvy pro
použití ve zdivu
38701859
2017.10 , ver. 1
1138

20/20

BUILDING TRUST



Sika AnchorFix[®]-1 chemická kotva z pozinkované nebo nerezové oceli

PROHLÁŠENÍ O VLASTNOSTECH č. 97239786

1	JEDINEČNÝ IDENTIFIKAČNÍ KÓD TYPU VÝROBKU:	97239786
2	ZAMÝŠLENÉ/ZAMÝŠLENÁ POUŽITÍ	ETA-13/0720 z 18/05/2018 Chemická injektovaná kotva pro kotvení nerezových nebo pozinkovaných ocelových tyčí do netrhlinového betonu o velikosti M8, M10, M12, M16, M20 a M24
3	VÝROBCE:	Sika Services AG Tüffenwies 16-22 8064 Curych Švýcarsko
4	ZPLNOMOCNĚNÝ ZÁSTUPCE:	
5	SYSTÉM/SYSTÉMY POSV:	System 1
6b	EVROPSKÉ SCHVÁLENÍ:	Kovové kotvy do betonu, EAD 330499-00-0601.
	ETA:	ETA-13/0720 z 18/05/2018
	Orgán technického schválení:	Technický a zkušební ústav stavební Praha, s.p.
	Oznámený subjekt/oznámené subjekty:	1020

Prohlášení o vlastnostech

Sika AnchorFix[®]-1 chemická kotva z
pozinkované nebo nerezové oceli
97239786
2018.05, ver. 1
1138

Tabulka 6: Posuv při tahovém a smykovém zatížení

Velikost kotvy		M8	M10	M12	M16	M20	M24
Tahové zatížení	F [kN]	6,3	7,9	11,9	23,8	29,8	45,6
Posuv	δ_{ND} [mm]	0,2	0,2	0,3	0,5	0,7	0,9
	$\delta_{N\infty}$ [mm]	0,4	0,4	0,4	0,4	0,4	0,4
Smykové zatížení	F [kN]	5,2	8,3	12,0	22,4	35,0	50,4
Posuv	δ_{VD} [mm]	0,1	0,1	0,2	0,4	0,8	1,5
	$\delta_{V\infty}$ [mm]	0,2	0,2	0,3	0,6	1,2	2,3

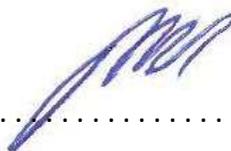
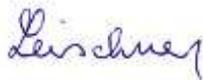
8 PŘÍSLUŠNÁ TECHNICKÁ DOKUMENTACE A/NEBO SPECIFICKÁ TECHNICKÁ DOKUMENTACE

Vlastnosti výše uvedeného výrobku jsou ve shodě se souborem deklarovaných vlastností. Toto prohlášení o vlastnostech se v souladu s nařízením (EU) č. 305/2011 vydává na výhradní odpovědnost výrobce uvedeného výše.

Podepsáno za Sika CZ a jeho jménem:

Jméno: Jaroslav Leischner
Function: Manažer kvality a EMS Sika CZ
V Brně dne 19.06.2018

Jméno: Ing. Andrej Šišolák
Funkce: Jednatel Sika CZ
V Brně dne 19.06.2018



Konec informací podle předpisu (EU) č. 305/2011

Související Prohlášení o vlastnostech

Název výrobku	Harmonizovaná technická specifikace	PoV č.
Sika AnchorFix®-1 Injektážní kotvy pro použití ve zdivu	ETA-17/0179	38701859
Sika AnchorFix®-1	ETA-17/0720 z 12/06/2013	68816162

Prohlášení o vlastnostech

Sika AnchorFix®-1 chemická kotva z pozinkované nebo nerezové oceli
97239786
2018.05 , ver. 1
1138

PRÁVNÍ DODATEK

Uvedené informace, zvláště rady pro zpracování a použití našich výrobků, jsou založeny na našich znalostech z oblasti vývoje chemických produktů a dlouholetých zkušenostech s aplikacemi v praxi při standardních podmínkách a řádném skladování a používání. Vzhledem k rozdílným podmínkám při zpracování a dalším vnějším vlivům, k četnosti výrobků, různému charakteru a úpravě podkladů, nemusí být postup na základě uvedených informací, ani jiných psaných či ústních doporučení, vždy zárukou uspokojivého pracovního výsledku. Veškerá doporučení firmy Sika CZ, s.r.o. jsou nezávazná. Aplikátor musí prokázat, že předal písemně včas a úplné informace, které jsou nezbytné k řádnému a úspěšnému zaručujícímu posouzení firmou Sika. Aplikátor musí přezkoušet výrobky, zda jsou vhodné pro plánovaný účel aplikace. Především musí být zohledněna majetková práva třetí strany. Všechny námi přijaté objednávky podléhají aktuálním „Všeobecným obchodním a dodacím podmínkám“. Ujistěte se prosím vždy, že postupujete podle nejnovějšího vydání technického listu výrobku. Ten je spolu s dalšími informacemi k dispozici na našem technickém oddělení nebo na www.sika.cz.

Sika CZ, s.r.o.
Bystrcká 1132/36
CZ-624 00 Brno
Tel. 546 422 464
www.sika.cz

Prohlášení o vlastnostech

Sika AnchorFix®-1 chemická kotva z
pozinkované nebo nerezové oceli
97239786
2018.05 , ver. 1
1138